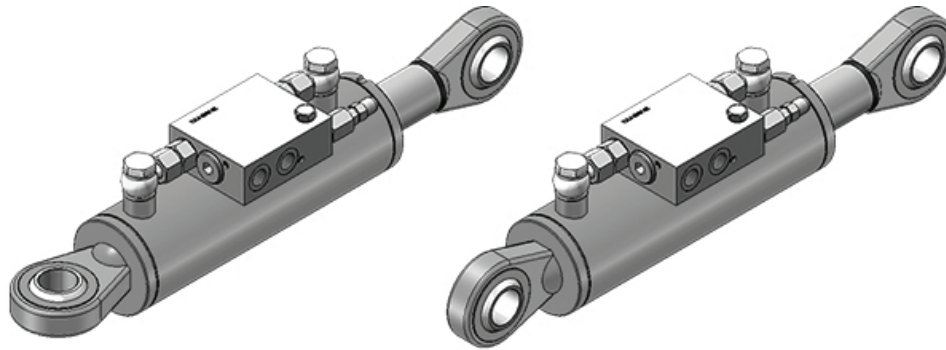
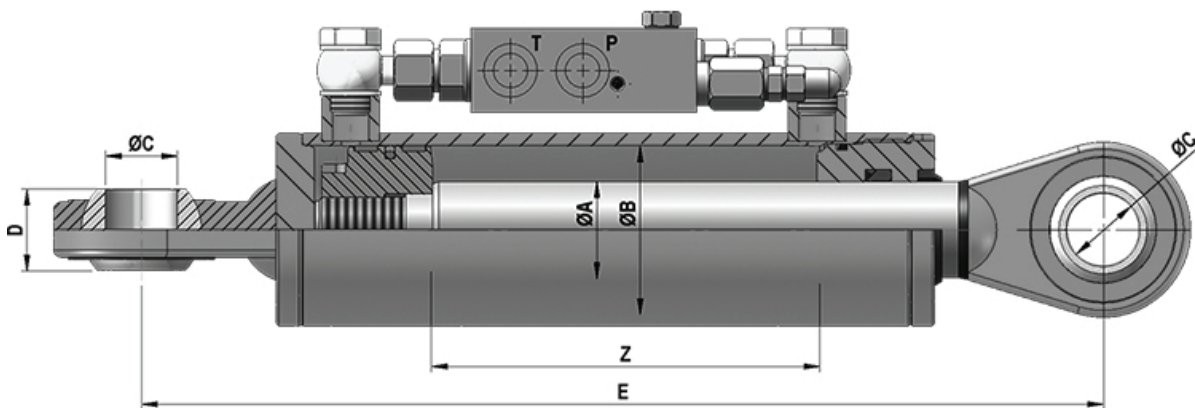


CILINDRO HIDRAULICO D/E VOLTEIO ARADO

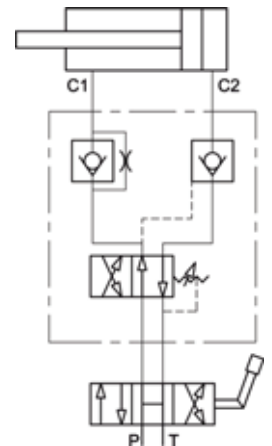


VERSION "ESTANDAR"

VERSION "L"



Esquema hidráulico válvula



- Funciona em circuitos de simples e duplo efeito.

| REF. | Ø A | Ø B | Curso | D | E | (L) | Vol. | Peso (kg) |
|-------------|-----|-----|-------|----|----|-----|------|-----------|
| 3050176 (L) | 30 | 50 | 176 | 30 | 34 | 400 | 0,35 | 8,4 |
| 4070160 (L) | 40 | 70 | 160 | 30 | 34 | 400 | 0,62 | 11,58 |
| 4080160 (L) | 40 | 80 | 160 | 30 | 34 | 400 | 0,80 | 13,17 |

Opção: Kit tubo flexível.

| Para cilindro ref. 3050176 | |
|-------------------------------|---|
| REF. | Descrição |
| 1200-0 | 2 x Tubo R2AT 3/8" x 1,2mts. + Adaptador femeo giratório 3/8 a 90° + Macho reto 1/2". |
| 11603 | 2 x anilhas de metal/borracha 1/2" |
| NV08M | 2 x Acoplamento rapido macho 1/2" |

| Para cilindros ref. 4070160; 4080160 | |
|---|---|
| REF. | Descripción Description |
| 1300-0 | 2 x Tubo R2AT 3/8" 1,3mts + Adaptador femeo giratorio 3/8" a 90° + Macho reto 1/2". |
| 11603 | 2 x anilha metal/borracha 1/2" |
| NV08M | 2 x Acoplamento rapido macho 1/2" |