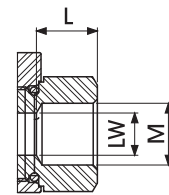
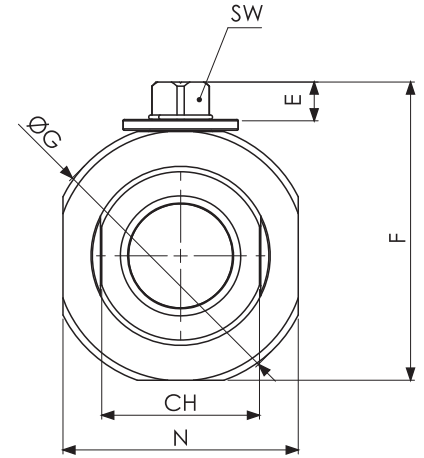
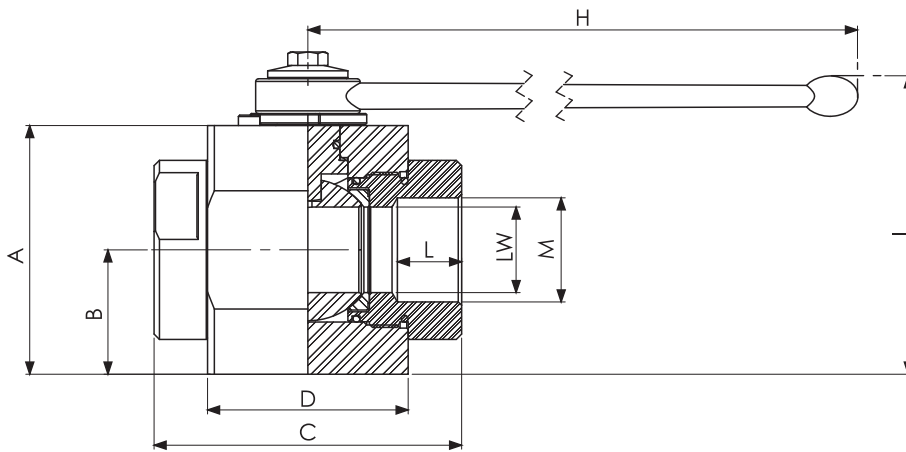
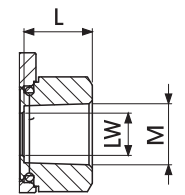


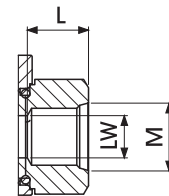
DIN ISO 228 BSP
Standard



DIN ISO 228



ANSI/ASME B1.20.1



SAE J1926-1

TYPE	PN	DN	A	B	C	D	E	F	ØG	H	I	L	M	N	CH	SW	LW	WEIGHT Kg
G 1 1/4	35 MPa	32	93	46,5	115	75	13,5	111,5	98	300	120,5	24	G 1 1/4	88	60	17	32	6,975
G 1 1/2	35 MPa	40	107	53,5	131	85	13,5	125,5	113	300	134,5	25	G 1 1/2	102	75	17	40	7,393
G 2R	35 MPa	40	107	53,5	131	85	13,5	125,5	113	300	134,5	25	G 2"	102	75	17	40	6,975
G 2	35 MPa	50	114	57	140	98	13,5	132,5	123	300	141,5	27	G 2"	118	85	17	50	9,046