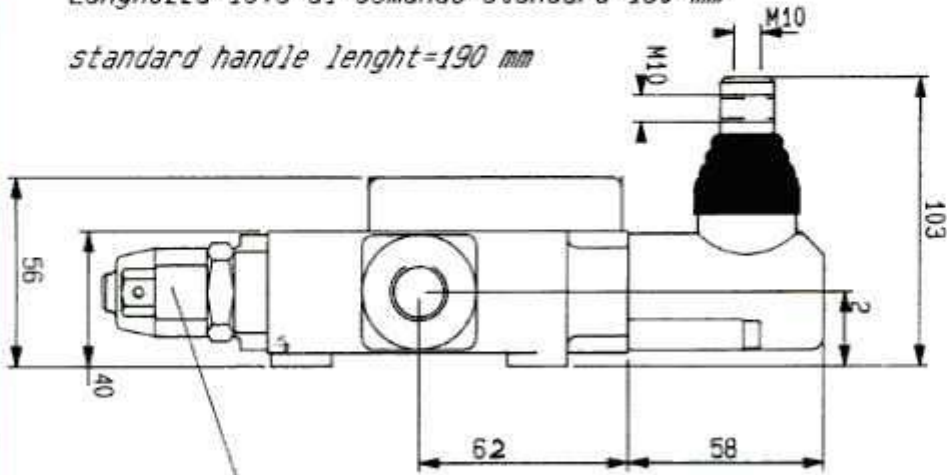




VALVOLA DIREZIONALE MONOBLOCCO A 3 LEVE
MB/35
DIRECTIONAL CONTROL VALVE 3 HANDLES

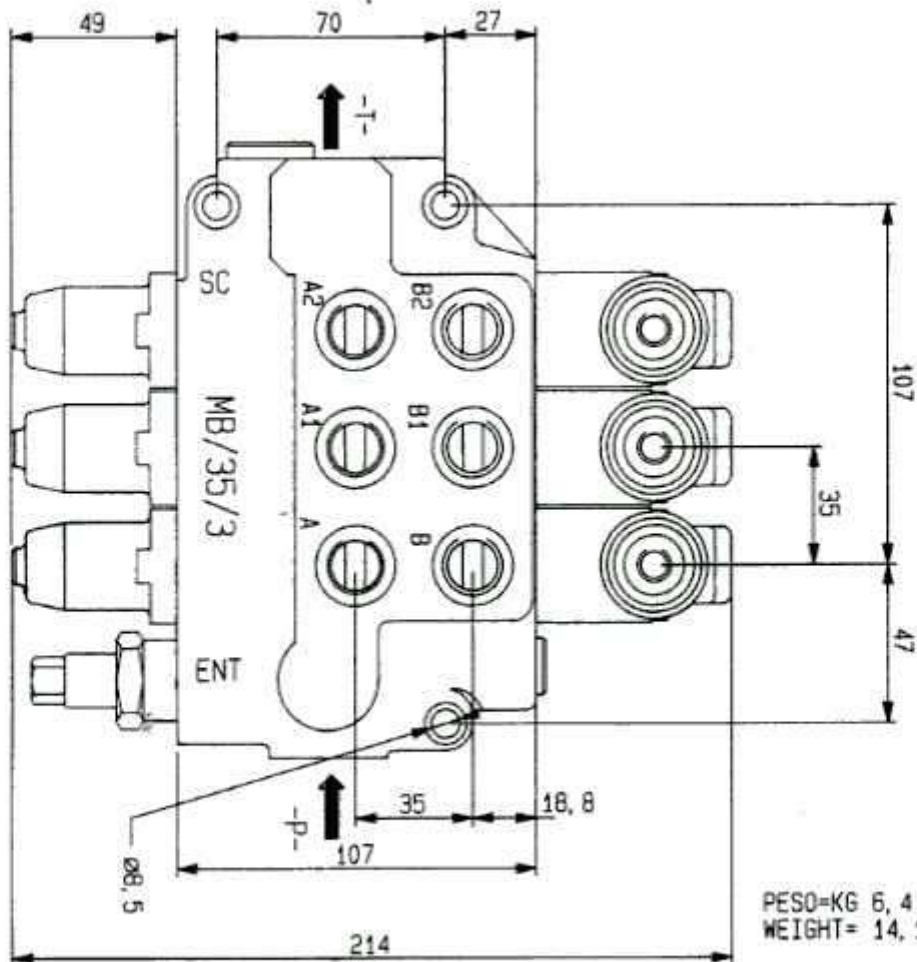
0007

Lunghezza leva di comando standard=190 mm
standard handle length=190 mm



Regolazione pressione
Pressure adjustment

Attacchi - Ports
P-A-B- 3/8" BSP STANDARD
P-A-B- 1/2" BSP SU RICHIESTA /ON REQUEST
T 1/2" TUTTI I TIPI/ALL TYPE



PESO=KG 6,4
WEIGHT= 14,1 POUNDS

Questo disegno è di proprietà della Oleodinamica O.R.T.A. s.r.l. - Via G. Giacosa, 33 - 25135 S. Eufemia - Brescia - Italia - Riproduzione vietata