



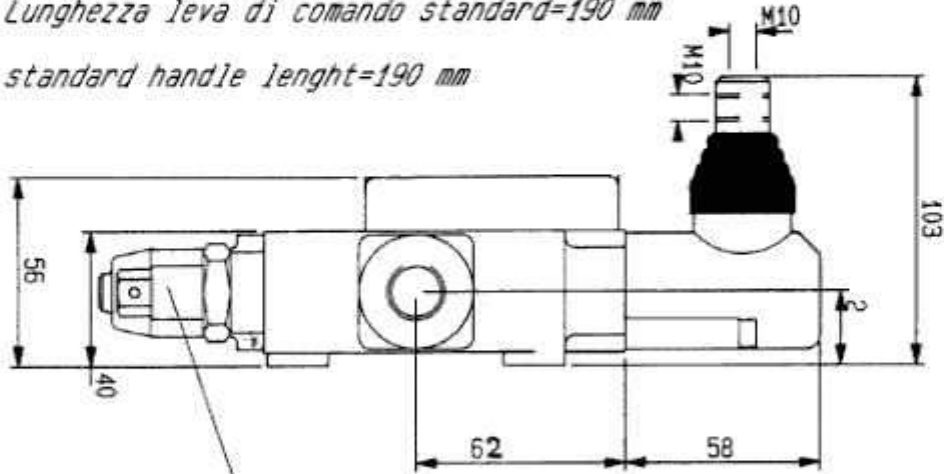
**O.R.T.A.**  
OLEODINAMICA  
S.R.L.

**htube**

VALVOLA DIREZIONALE MONOBLOCCO A 1 LEVA  
MB/35  
DIRECTIONAL CONTROL VALVE 1 HANDLE

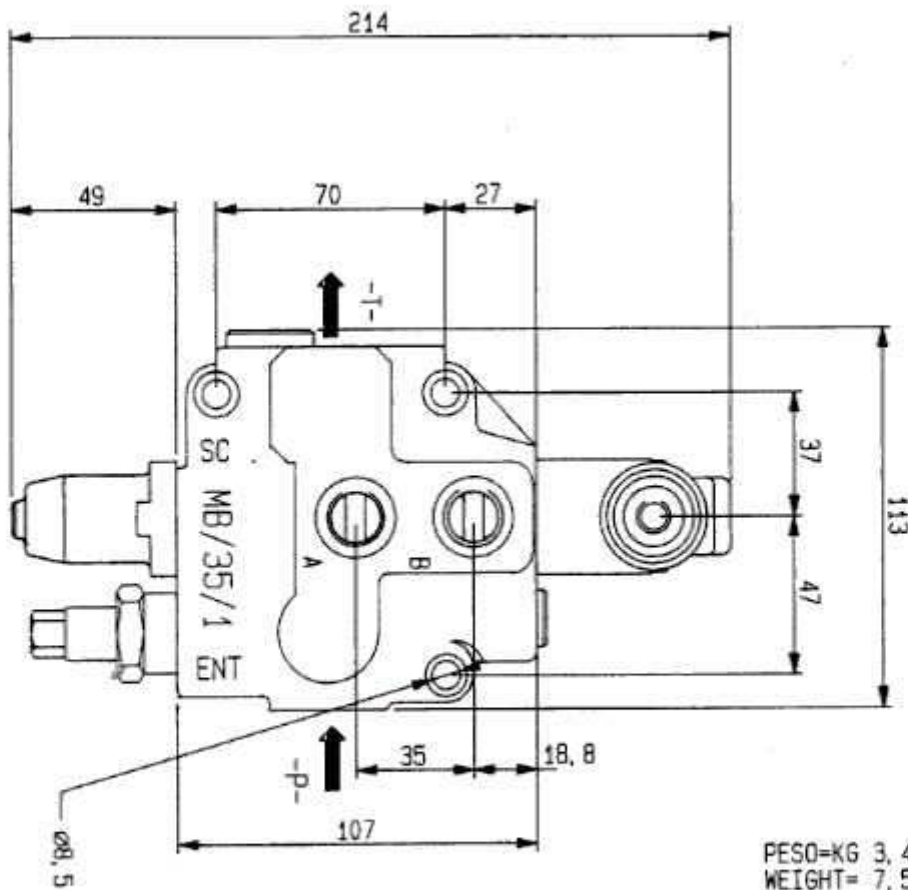
0005

Lunghezza leva di comando standard=190 mm  
standard handle length=190 mm



Regolazione pressione  
Pressure adjustment

Attacchi- Ports  
P-A-B- 3/8" BSP STANDARD  
P-A-B- 1/2" BSP SU RICHIESTA /ON REQUEST  
T 1/2" TUTTI I TIPI/ALL TYPE



PESO=KG 3,4  
WEIGHT= 7,5 POUNDS

Questo disegno è di proprietà della Oleodinamica O.R.T.A. s.r.l. - Via G. Giacomini, 33 - 25135 S. Eufemia - Brescia - Italia - Riproduzione vietata