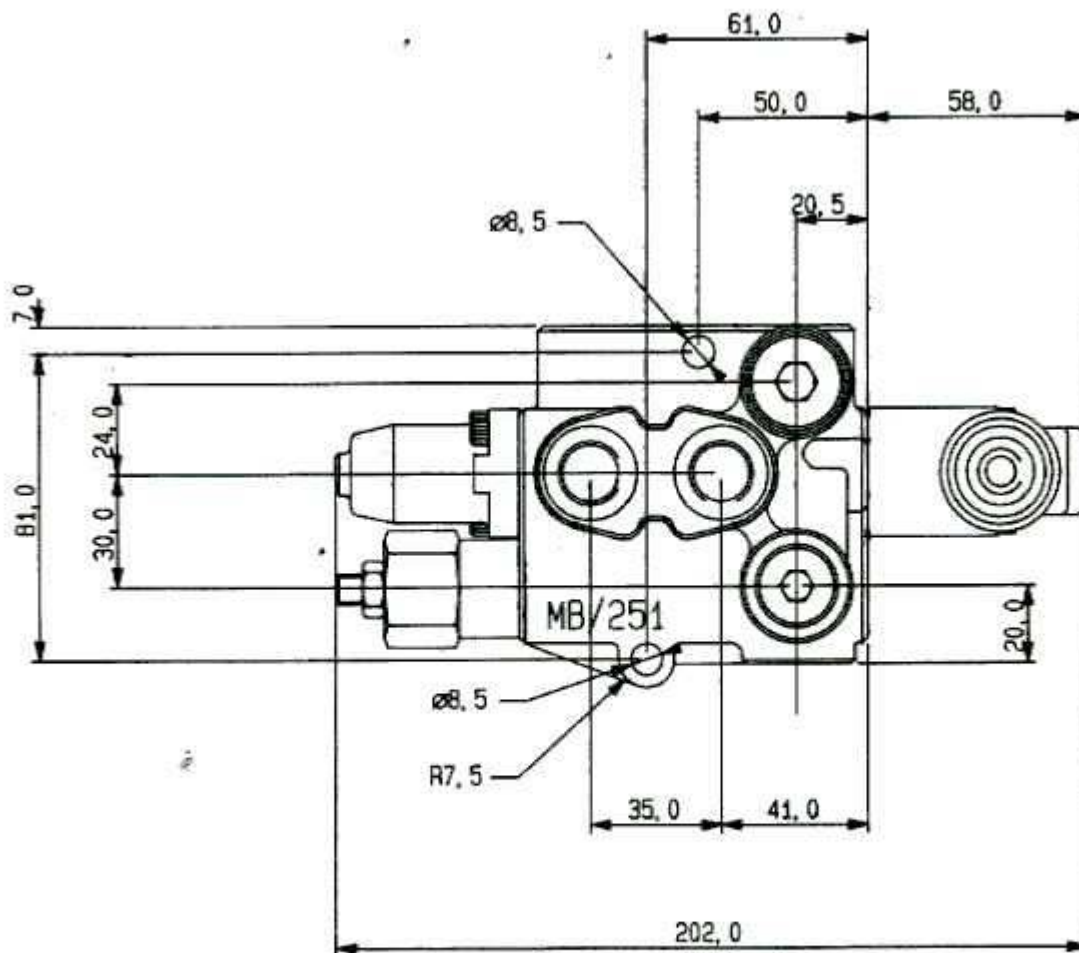
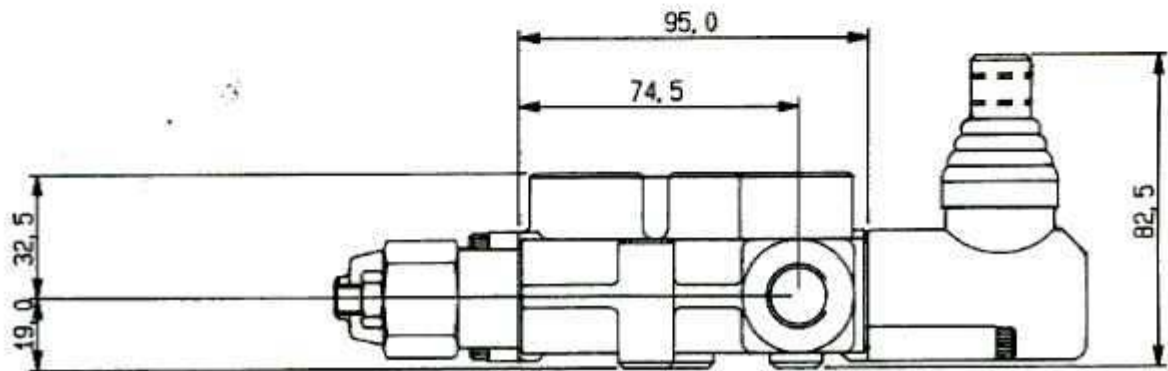


Dimensioni di ingombro

Dimensions

Attacco	Dimens.	Dimens Spec
P	3/8"	1/2"
P sup	3/8"	1/2"
A/B	3/8"	1/2"
T	1/2"	1/2"
T sup	1/2"	1/2"



Questo disegno è di proprietà della Oleodinamica O.R.T.A. s.r.l. - Via G. Giacosa, 33 - 25135 S. Eufemia - Brescia - Italia - Ri produzione vietata